

A câmera termográfica portátil de alto desempenho HIKMICRO G61 é ideal para inspeções industriais, preditivas, no setor de petróleo e gás, e em manutenção de concessionárias de serviços públicos. A HIKMICRO G61 possui um detector HIKMICRO VOx de alta sensibilidade (NETD < 35 mK) e alta resolução (640 x 480), com calibração de temperatura de até 650 °C. Recursos avançados ajudam profissionais de imagem térmica a inspecionar equipamentos com facilidade e identificar sinais de mau funcionamento, como anotações com GPS e bússola, zoom digital contínuo e ajuste de nível e amplitude com um toque. Conecte-se ao aplicativo HIKMICRO Viewer ou ao software HIKMICRO Analyzer para transferir, analisar e compartilhar imagens, além de gerar relatórios gratuitamente.

### Características Principais

- Resolução térmica: 640 x 480 (307,200 pixels)
- NETD: <35 mK (@ 30 °C, F#=1.0)
- Faixa de medição de temperatura: -20 °C a 2000 °C (-4 °F a 3632 °F)
- Zoom digital contínuo: de 1.x até 8.x
- Ajuste de nível e alcance (Level and Span): manual, automático e com 1 toque (1-Tap)
- Funções de anotação com GPS e bússola
- Suplemento de luz com laser de longa distância para alvos termográficos
- Luz de LED suplementar para iluminação em cenários escuros

### Especificações técnicas

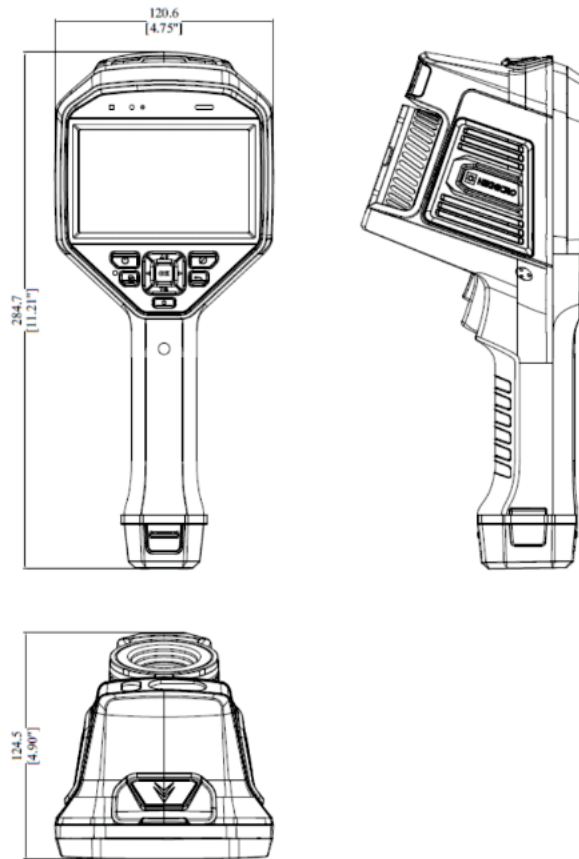
Imagem Infravermelha	
Resolução IR:	640 x 480 (307,200 pixels)
SuperIR:	1280 x 960 (1,228,800 pixels)
NETD:	<35 mK (@ 30 °C, F#=1.0)
Frequência de imagem:	50 Hz
Pitch do detector:	17 µm
Faixa espectral:	7,5 a 14 µm
Distância Focal:	25 mm Para outras lentes, consulte as respectivas fichas técnicas.
Número F (F-number):	F 1.0
Campo de Visão (FOV):	25° x 19° Para outras lentes, consulte as respectivas fichas técnicas.
Resolução Espacial (IFOV):	0,68 mrad Para outras lentes, consulte as respectivas fichas técnicas.
Distância Mínima de Foco:	0,25 m (0,82 pés) Para outras lentes, consulte as respectivas fichas técnicas.
Modo de Foco:	AF por laser, AF contínuo, Foco automático, Foco manual, Foco por toque
Velocidade de Foco:	Aproximadamente 2 segundos

Exibição de Imagem	
Câmera Visual:	3264 × 2448 (8 MP)
Tela:	Resolução de 800 × 480, tela LCD touch de 4,3"
Brilho da Tela:	Manual / Automático
Zoom Digital:	Contínuo de 1.x a 8.x
Paletas de Cores:	White Hot, Black Hot, Rainbow, Ironbow, Red Hot, Fusion, Rain, Blue Red
Modo de Foco por Paleta:	Acima, Abaixo, Intervalo
Alarme de Cor:	Acima, Abaixo, Isolamento, Condensação, Intervalo
Modos de Imagem:	Infravermelho, Visual, Fusão, PIP (imagem sobre imagem), Mistura
Medição e Análise	
Faixa de Temperatura do Objeto:	Faixa: -20°C a 150°C (-4 °F a 302°F) Faixa: 0°C a 650°C (32°F a 1202°F)
Precisão:	<b>Para a faixa de -20°C a 150°C (-4°F a 302°F):</b> -20°C a 0°C (-4°F a 32°F): ±2°C (±3,6°F) 0°C a 100°C (32°F a 212°F): ±1°C (±1,8°F) 100°C a 150°C (212°F a 302°F): ±1% <b>Para a faixa de 0°C a 650°C (32°F a 1202°F):</b> 0°C a 100°C (32°F a 212°F): ±2°C (±3,6°F) 100°C a 650°C (212°F a 1202°F): ±2%
Ferramentas de Medição:	Ponto Central, Ponto Quente, Ponto Frio Definível pelo usuário: Delta T, 10 pontos, 1 linha, 5 retângulos e 5 círculos
Modo de Nível e Alcance:	Automático / Manual / 1-Toque (Touch-screen)
Roteiro de Inspeção:	Sim
Armazenamento de Dados e Comunicação	
Mídia de Armazenamento:	Cartão Micro SD removível de 64 GB
Armazenamento de Imagens:	Aproximadamente 60.000 imagens
Anotações:	Nota de voz: máx. 60 segundos Nota de texto: máx. 200 caracteres
Armazenamento de Vídeo:	Aproximadamente 54 horas
Formato de Arquivo de Vídeo:	Vídeo Mp4, Vídeo radiométrico
Formato de Imagem:	JPEG radiométrico
Transmissão de Vídeo:	Infravermelho Radiométrico (Comprimido):Via UVC e Wi-Fi

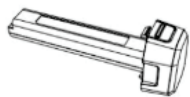
Geral	
Wi-Fi:	802.11 b/g/n (2,4 GHz e 5 Ghz)
Bluetooth:	Bluetooth 4.2
Interface USB:	USB Tipo-C
Saída HDMI:	Sim
Luz de LED:	Sim
Ponteiro Laser:	Sim
Medidor de Distância a Laser:	Ambientes interno: 50 m (164 pés), ambientes externos: 10 m (33 pés)
Laser:	Classe II, Comprimento de onda: 635 nm; Potência: < 1 mW
GPS e Bússola:	Sim
Tipo de bateria:	Íon de lítio recarregável e intercambiável
Tempo de operação da bateria:	Aproximadamente 4 horas
Tempo de recarga da bateria:	Aproximadamente 4 horas (carga completa)
Modo de economia de energia:	Sim
Nível de proteção:	IP54 (conforme IEC 60529)
Teste de queda:	2 m (6,56 pés), conforme IEC 60068-2-31
Segurança:	IEC 61010-1
(EMC):	EN 301 489-1, EN 301 489-17, EN IEC 61000-6-2, EN IEC 61000-6-3, EN IEC 61326-1, EN IEC 61326-2-2
Vibração:	2 g, conforme IEC 60068-2-6
Choque:	25 g, conforme IEC 60068-2-27
Armazenamento:	-20°C a 60°C (-4°F a 140°F)
Temperatura de operação:	-20°C a 50°C (-4°F a 122°F)
Umidade relativa:	< 95% (sem condensação)
Peso:	Aproximadamente 1058 g (2,33 lb)
Dimensões:	284,7 × 120,6 × 124,5 mm (11,21 × 4,75 × 4,9 pol.)
Montagem para tripé:	Rosca UNC 1/4"-20
Garantia:	3 anos para o produto completo, 10 anos para o detector e 2 anos para a bateria.



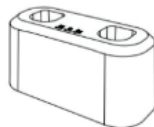
## Dimensões



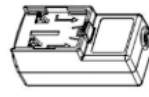
## Conteúdo da Embalagem



Battery (x3)



Charging Base (x1)



Power Adapter (x1)



Adapter (x4)



Hand Strap (x1)



USB Cable (x1)



HDMI Cable (x1)



SD Card (x1)



Lens cover (X1)



Accessories bag (x1)



Quick Start Guide (x1)



Carrying Case (x1)

