

O Módulo para Smartphone é projetado para inspecionar equipamentos elétricos e solucionar problemas em sistemas HVAC. Equipado com um aplicativo térmico funcional para smartphone, o Módulo para Smartphone permite obter imagens térmicas diretamente no seu celular.

Características Principais

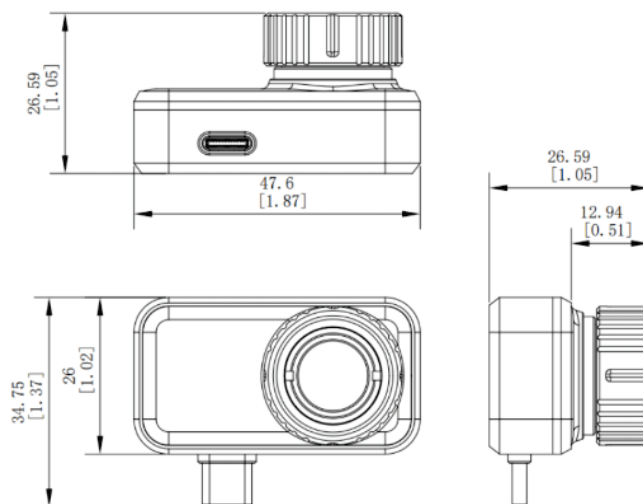
- Resolução térmica: 384× 288 (110,592 pixels)
- NETD: ≤ 35 mK (@ 25 °C, F#=1.0)
- Precisão: Máx. ($\pm 2^{\circ}\text{C}/3.6^{\circ}\text{F}$, $\pm 2\%$)
- Interface USB Tipo-C (Android)
- Peso: 45 g

Especificações técnicas

Imagem Infravermelha	
Resolução IR:	384× 288 (110,592 pixels)
NETD:	≤35 mK (@ 25 °C, F#=1.0)
Frequência de Imagem:	25 Hz / 50 Hz (É necessário que o dispositivo móvel tenha 8 GB de RAM ou mais para habilitar 50 Hz)
Pitch do Detector:	12 μm
Faixa Espectral:	7,5 a 14 μm
Distância Focal:	10 mm
Abertura:	F1.0
Campo de Visão (FOV):	26° × 19°
Distância Mínima de Foco:	0.3 m (0.98 ft)
Modo de Foco:	Foco Manual
Exibição de Imagem	
Paletas de Cores:	White Hot, Black Hot, Rainbow, Ironbow, Sepia, Color, Ice Fire, Rain, Red Hot, Green Hot, Dark Blue, Combinado
Modos de Imagem:	Térmico
Medição e Análise	
Faixa de Temperatura do Objeto:	Faixa de -20°C a 150°C (-4° F a 302° F) Faixa de 100°C a 650°C (212° F a 1202° F)
Precisão:	Máx. ($\pm 2^{\circ}\text{C}/3,6^{\circ}\text{F}$, $\pm 2\%$), para temperatura ambiente de 15°C a 35°C (59°F a 95°F) e temperatura do objeto acima de 0°C (32°F)

Ferramentas de Medição:	Ponto Central, Ponto Quente, Ponto Frio Definíveis pelo usuário: 3 pontos e 3 retângulos.
Modo de Nível e Alcance:	Automático/Manual
Geral	
Interface:	USB-C
Consumo de Energia:	550 mW
Nível de Proteção:	Ip40
Altura do Teste de Queda:	1 m (3,28 pés)
Temperatura de Trabalho:	-10°C a 50°C (14°F a 122°F)
Armazenamento:	-20°C a 60°C (-4°F a 140°F)
Peso:	Aproximadamente 45 g (0,099 lb)
Dimensão:	47,6 × 26 × 26,59 mm (1,87 × 1,02 × 1,05 pol)

Dimensões



Conteúdo da embalagem

